

サーミスタセンサ (高精度)

ITP201

tkSK-053

Ver-3.8

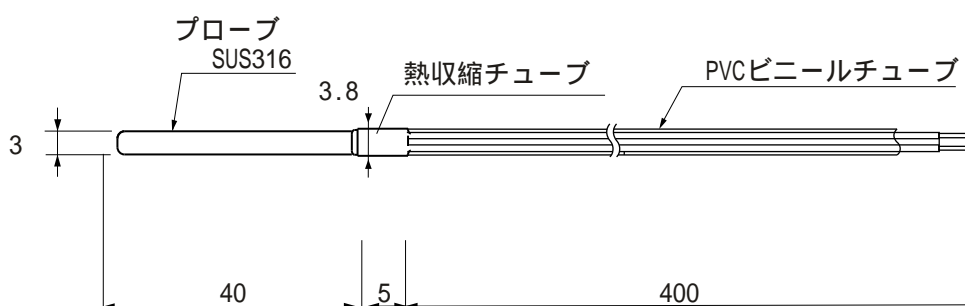
特徴

- ・経時変化が少なく、安定しています。このため長期にわたって、安心してお使いになれます。
- ・ローコストで高性能

用途

- ・精密空調、高精度機器管理

外形



仕様

| | |
|--------|-----------------------------------|
| 温度検出素子 | サーミスタ / 精度 (0 ~ 70 : ± 0.1) |
| 測定範囲 | 0 ~ +100 |
| 使用周囲条件 | センサ部のみ防水性有、他は防滴性有 |
| 質量 | 約7g |
| リード線長さ | 約400mm |
| 極性 | 極性なし |

抵抗 - 温度特性

| 温度 () | 抵抗値 () |
|--------|---------|
| 0 | 7.355 |
| 10 | 4.482 |
| 20 | 2.814 |
| 25 | 2.252 |
| 30 | 1.815 |
| 40 | 1.200 |
| 50 | 811.3 |
| 60 | 560.3 |
| 70 | 394.5 |
| 80 | 282.7 |
| 85 | 240.9 |
| 90 | 206.1 |
| 100 | 152.8 |