

1点アナログ伝送出力ユニット

SU1DA-V
SU1DA-A

tkSK-033
Ver-3.8

特徴

- ・伝送ライン上のデジタル信号をアナログ信号として出力するユニットです。
- ・出力信号は、0-5V、0-20mAの2種類があります。
- ・1CHのD/A変換回路を内蔵していて分解能は12ビットです。
- ・伝送ライン上には多数の設置が可能です。パソコン、SU8AD、UL8AD等のビットデータを出力します。

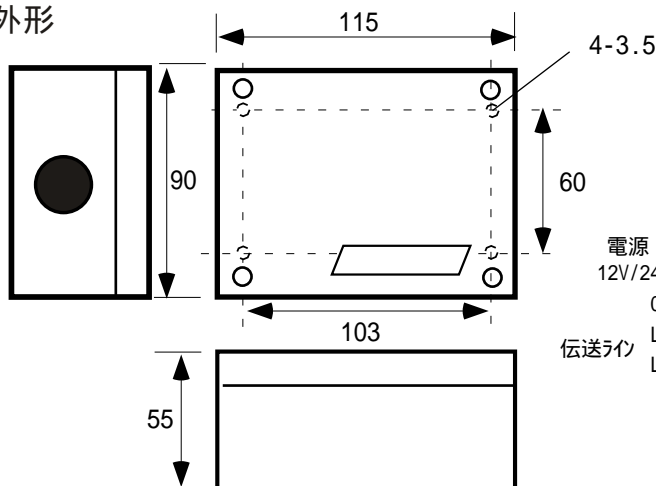
種別

- SU1DA-V 0~5Vの直流の電圧出力用です。
SU1DA-A 0~20mAの電流出力用です



内部接続

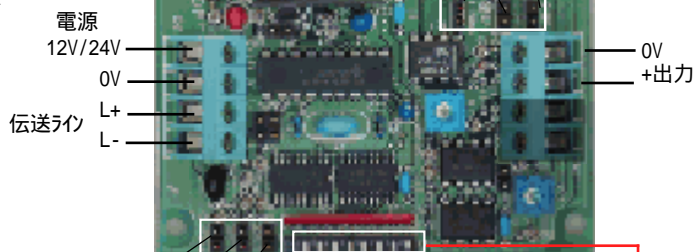
外形



出力切替

出力タイプに合わせて切替えます。
SU1DA-Vタイプは4-20mAは使用しません。

4-20mA 0-2V 0-5V



SU8AD対応アドレス設定 (1~8)

アナログ入力1に対応した出力の時	JP8-0, JP8-1, JP8-2 全てオープン
アナログ入力2に対応した出力の時	JP8-0のみON
アナログ入力3に対応した出力の時	JP8-1のみON
アナログ入力4に対応した出力の時	JP8-0, JP8-1 ON
アナログ入力5に対応した出力の時	JP8-2のみON
アナログ入力6に対応した出力の時	JP8-0, JP8-2 ON
アナログ入力7に対応した出力の時	JP8-1, JP8-2 ON
アナログ入力8に対応した出力の時	JP8-0, JP8-1, JP8-2 全てON

JP8-2 JP8-1 JP8-0

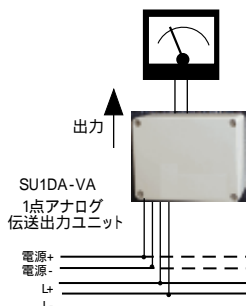
12345678

ボーリングアドレス設定 (1~250)

スキャンアドレス1の時	1のみON
スキャンアドレス2の時	2のみON
スキャンアドレス3の時	1, 2ON
スキャンアドレス4の時	3のみON
スキャンアドレス5の時	1, 3ON
...	...

2進数で増加設定

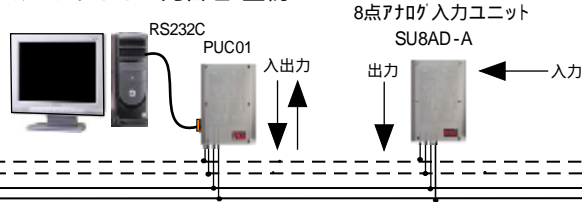
接続方法



(関連入出力機器)

パソコンによる一元管理・監視

配線方法・分岐は自由です。極性のみお気をつけください。



仕様

電源電圧	DC12V / DC24V 兼用
消費電流	100mA
出力点数	1CH D/A
入力	0V ~ 5V、DC0mA ~ 20mA
分解能	12ビット
精度	0.25%FS
占有アドレス	1~112アドレスをアナログ専用として使用します。
質量	約280g
負荷抵抗	0-5V用 最小負荷抵抗 500 4-20mA用 最大負荷抵抗 600 /24V仕様 300 /12V仕様

A/D変換とD/A変換を合わせての総合精度は0.5%FSになります。