

# 分周付き 1 点入力ユニット AD-5

(アドレス F6 Hex 固定)

電源不要型

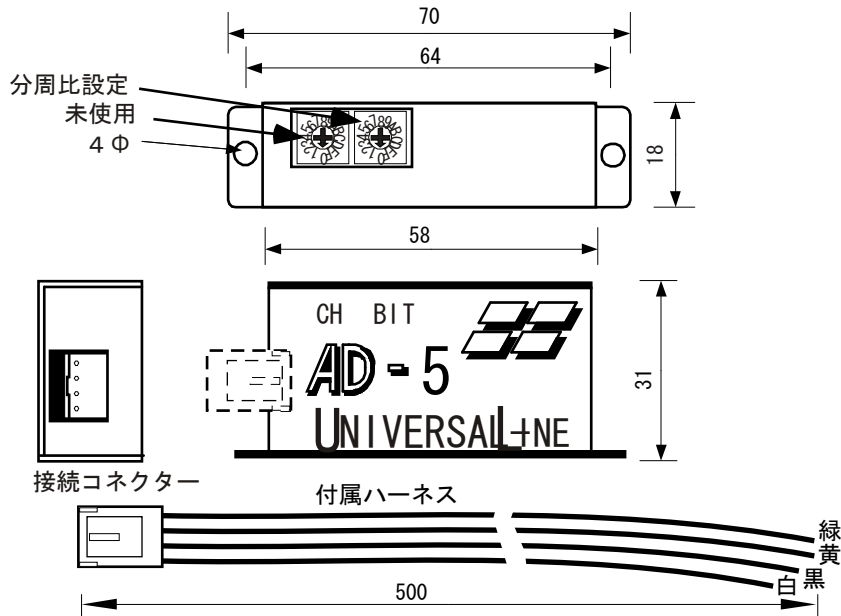
tkSK-025

Ver-3.7

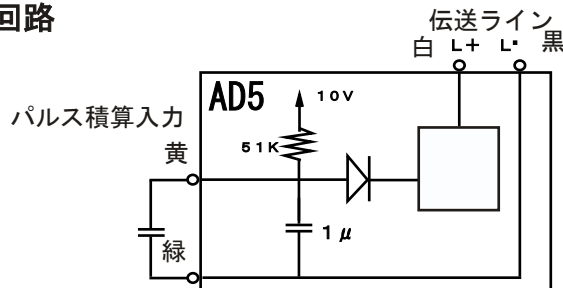
## ● 特徴

- ・ CIF03のカウンタ積算機能(30分積算35日分記録)に対応したユニットです。
- ・ 入力パルス信号を分周して50%Dutyの正確な低速のパルス②変換して伝送ラインに送出します。高速のデマンドパルスにも対応しています。
- ・ CIFのメモリに35日分の30分デマンドログを記録することができます。
- ・ アドレス固定(F6 Hex)で[BIT]設定SWで分周比を変えます。
- ・ 2本の線で電源と伝送を兼用しています。

## ● 外形



## ● 内部入力回路



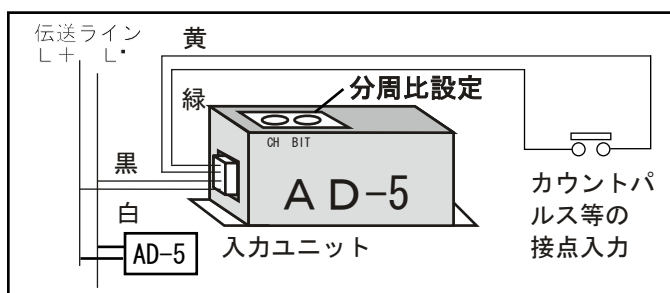
※L-と入力コモンは内部で接続されています。

## ユニット設定

BIT	分周比
0	1/2
1	1/4
2	1/8
3	1/16
4	1/32
5	1/64
6	
:	1/2
F	

CHのSWは使用しません。

## ● 使用方法



## ● 用途

1ヶ月間のデマンド記録、遠隔省エネ管理等

## ● 仕様

消費電流	1.5mA以下
最大入力抵抗	1kΩ
入力短絡電流	0.2mA
取り付けピッチ	64mm (4Φ)
アドレス設定	2 (01 HEX) ~255 (FE HEX) 4列SW
質量	約80g