

電圧4点入力ユニット AD1-4V tkSK-021-2

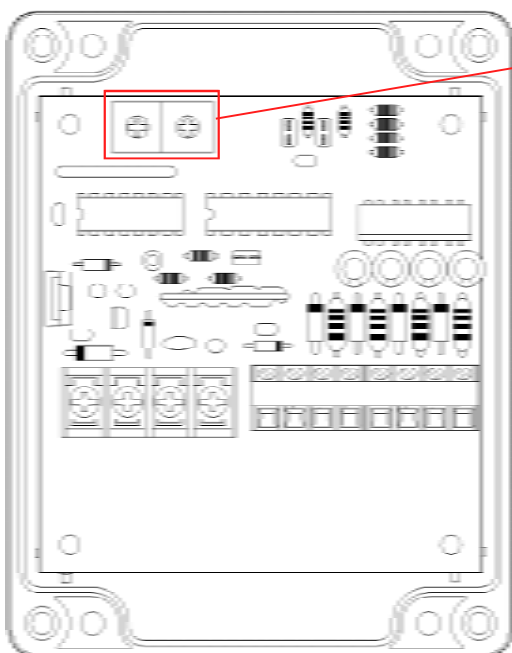
マルチ電圧入力タイプ

電源不要型

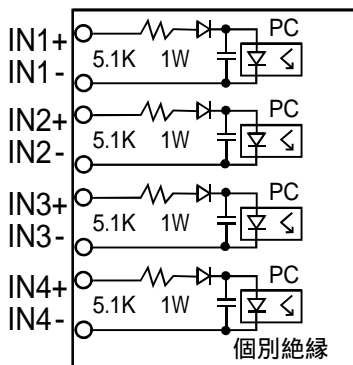
Ver-3.8

特徴

- ・4点の入力のある2線式の伝送ユニットです。
- ・2個のロータリーSWにより256点のアドレス設定が可能です。
- ・2本の線で電源と伝送を兼用していますので経済的です。



内部入力回路



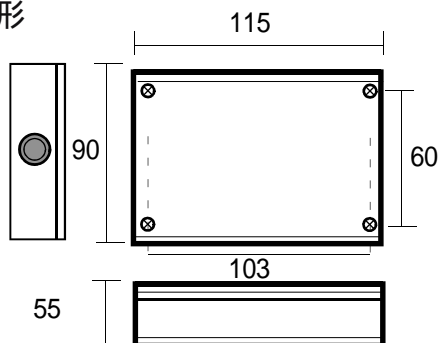
AC入力 60Hz 5V(0.45mA) ~ 50V(10mA)

DC入力 5V(0.45mA) ~ 50V(10mA)

アドレス設定

アドレス	CH	BIT
001~004	0	0
009~012	0	8
017~020	1	0
025~028	1	8
033~036	2	0
041~044	2	8
049~052	3	0
057~060	3	8
065~068	4	0
073~076	4	8
081~084	5	0
089~092	5	8
097~100	6	0
105~108	6	8
113~116	7	0
121~124	7	8
129~132	8	0
137~140	8	8
145~148	9	0
153~156	9	8
161~164	A	0
169~172	A	8
177~180	B	0
185~188	B	8
193~196	C	0
201~204	C	8
209~212	D	0
217~220	D	8
225~228	E	0
233~236	E	8
241~244	F	0
249~252	F	8

外形



接続方法

スペースの都合で省略してありますが005~008とか、256点のいずれからでも4点の連続で使用できます。

アドレス
時分割多重伝送の時間的な位置の事で、その位置に接点信号のON/OFF状態が入ります。通常このアドレスは256ありこのアドレス=接点信号のI/O番号となります。



仕様

消費電流	1.5mA以下	
入力抵抗等	内部入力回路参照	
許容入力電圧範囲	AC入力 60Hz 5V(0.45mA) ~ 50V(10mA)	DC入力 5V(0.45mA) ~ 50V(10mA)
寸法	79 x 85 x 19mm	
アドレス設定	1 (00 HEX) ~ 256 (FF HEX) D-列SW	
質量	約 220g	