

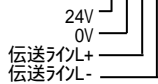
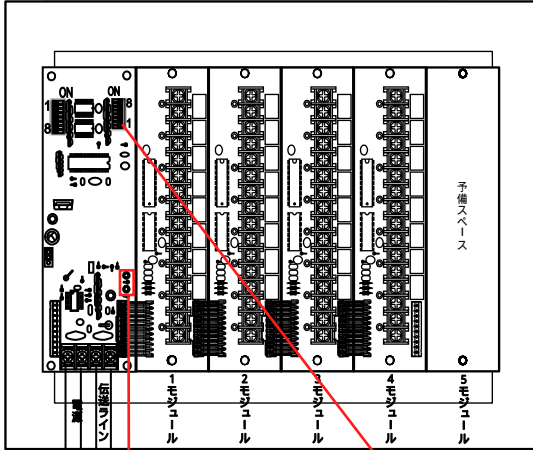
多点出力付 サブユニット

SU16RY (16点リレー出力付き)
 SU24RY (24点リレー出力付き) tkSK-017
 SU32RY (32点リレー出力付き) Ver-3.8
 SU40RY (40点リレー出力付き)

特徴

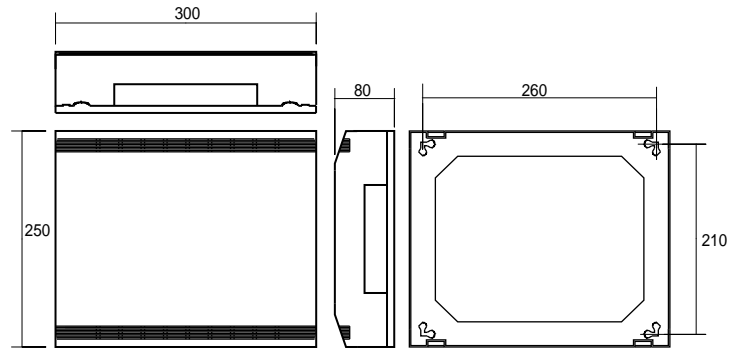
- 多点増設基板と増設用8点リレー出力基板をユニットにしたものです。
- サブユニット間の通信を可能にし、1部の信号をこのユニットで出力できます。
- SU RYはサブユニットからの入力信号を受けてリレー出力することができます。

(例)SU32RY



CK...正常動作時点滅
 DT...データ入力時点滅
 データ入力が多いほど
 明るく点滅

外形



増設基板用出力アドレス設定

出力設定SW

設定方法

出力の設定は設定したい最後尾のアドレスになるようにSW2の重みを合計します。

伝送メイン基板の放熱フィンの下にあるディップSWで設定します。それぞれのSWに下記の2進数が割付けてあります。

アドレスは連続したアドレスになります。



例
 17~24に設定する場合...最後尾は24ですので、2進数の合計が24になるように設定します。
 SW4,5をON。

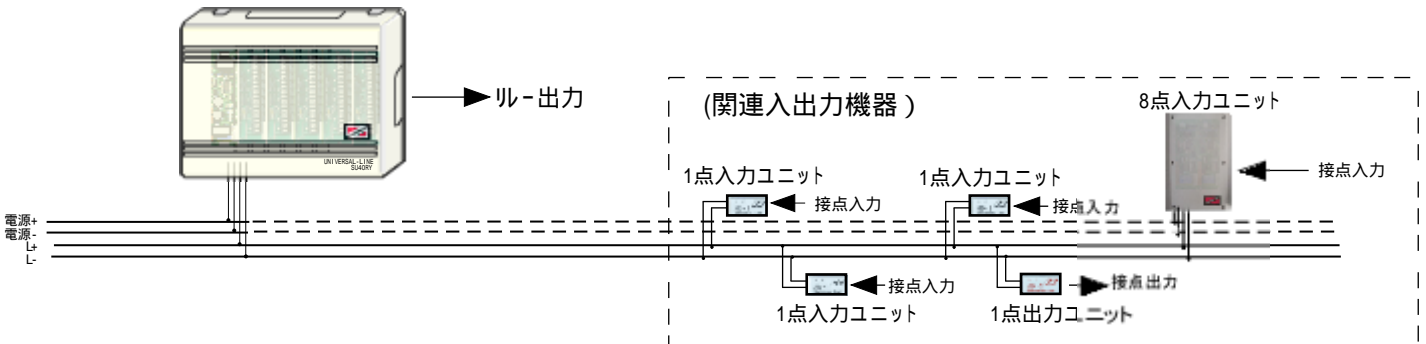
SWNo	2進数
1	1
2	2
3	4
4	8
5	16
6	32
7	64
8	128

アドレス設定表を参照してください。

モジュール構成

モジュールNO.	型番
1モジュール	—
2モジュール	SU16RY
3モジュール	SU24RY
4モジュール	SU32RY
5モジュール	SU40RY

接続方法



配線方法・分岐は自由です。極性のみにお気をつけください。

仕様

電源電圧	DC24V専用
消費電流	600mA ~ 900mA (突入電流1A)
クロック数	256 (128・64)
クロック周波数	約512Hz
内部入力点数	16点 ~ 40点 (外部に256点まで増設可)
接点定格	24V 1A