

無電圧接点入力用

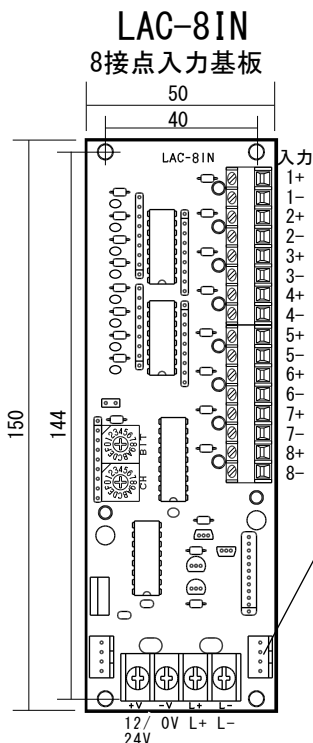
8・16接点入力

基板 LAC-8IN
ユニット SU8/16IN

連続した8アドレスに入力できます。

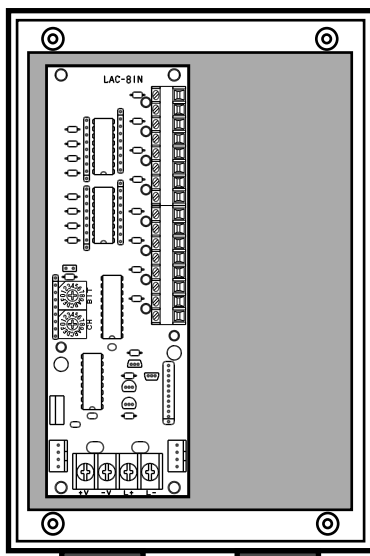
16進ロータリースイッチで先頭のアドレスを設定します。先頭を255などに設定した場合、256の次は1となります。

入力・伝送(L-)・電源0Vは内部共通となっていますが、絶縁タイプ(特注品)は別電源を用意することで入力とのアイソレーションが可能です。

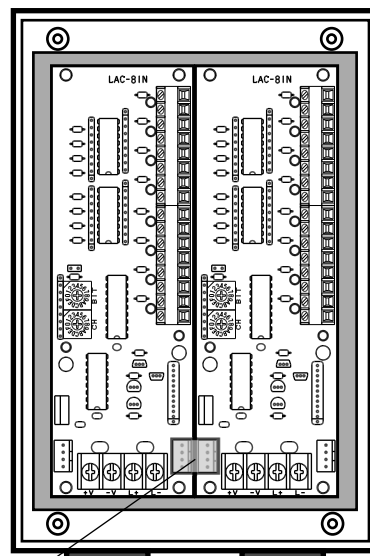


複数接続しても1枚(8点)毎のアドレス設定が可能です。

SU8IN
8接点入力ユニット

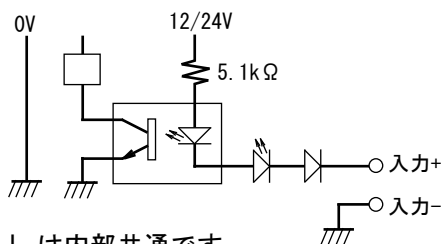


SU16IN
16接点入力ユニット

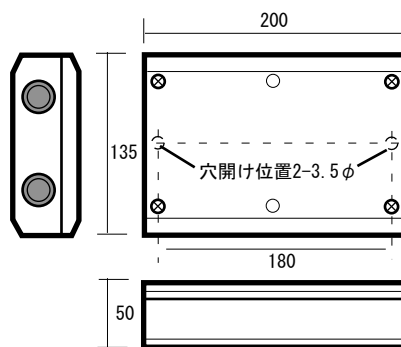


コネクタ接続
(電源・伝送ラインはどちらか一方の接続で使用できます。)

内部回路



入力・0V・L-は内部共通です。
絶縁タイプも特注で対応可能です。(要別電源)



仕様

型番	LAC-8IN	SU8IN・16IN
電源電圧	DC12~24V(0V・L-・入力-は内部共通)	
消費電流	約100mA	約100mA・約200mA
動作環境	-10℃~60℃(結露なきこと)	
入力信号	入力短絡電流 約4mA ON幅500ms以上かつOFF幅500ms以上	
入力形式	フォトカプラ、0V共通	
寸法(mm)	横50×縦150×高25	横135×縦200×高50
質量(材質)	約70g	約420g・約500g(合成樹脂)