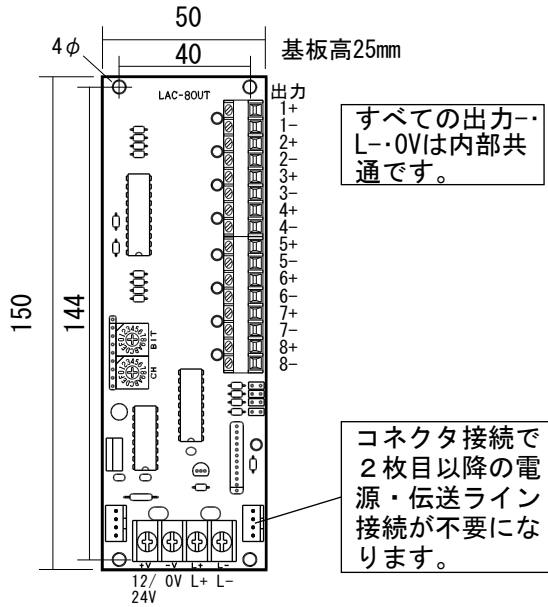


# 8点トランジスタ出力

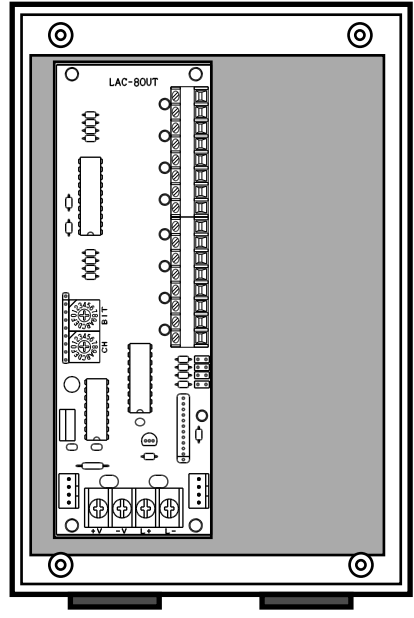
基板 LAC-8TR  
ユニット SU8TR

連続した8アドレスをNPNトランジスタ出力します。  
16進ロータリースイッチで先頭アドレスを設定します。先頭を255などに設定した場合、256の次は1となります。  
出力・伝送(L-)・電源0Vは内部共通となっています。

LAC-8TR  
8点トランジスタ出力基板

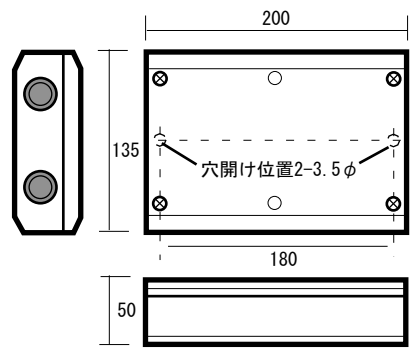
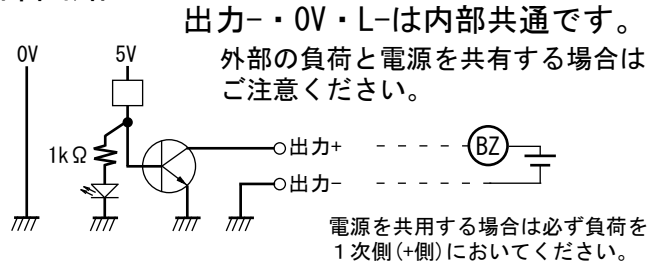


SU8TR  
8点トランジスタ出力ユニット



複数接続しても1枚(8点)毎のアドレス設定が可能です。

## 内部回路



## 仕様

| 型番     | LAC-8TR            | SU8TR         |
|--------|--------------------|---------------|
| 電源電圧   | DC 12~24V 兼用       |               |
| 消費電流   | 50mA               |               |
| 動作環境   | -10°C~60°C(結露なきこと) |               |
| 出力形式   | NPNオープンコレクタ出力      |               |
| 出力定格   | 最大 DC50V・100mA     |               |
| 寸法(mm) | 横50×縦150×高25       | 横135×縦200×高50 |
| 質量(材質) | 約50g               | 約480g(合成樹脂)   |