

# LAN I/F付き 直接I/Oユニット

PUX - 1

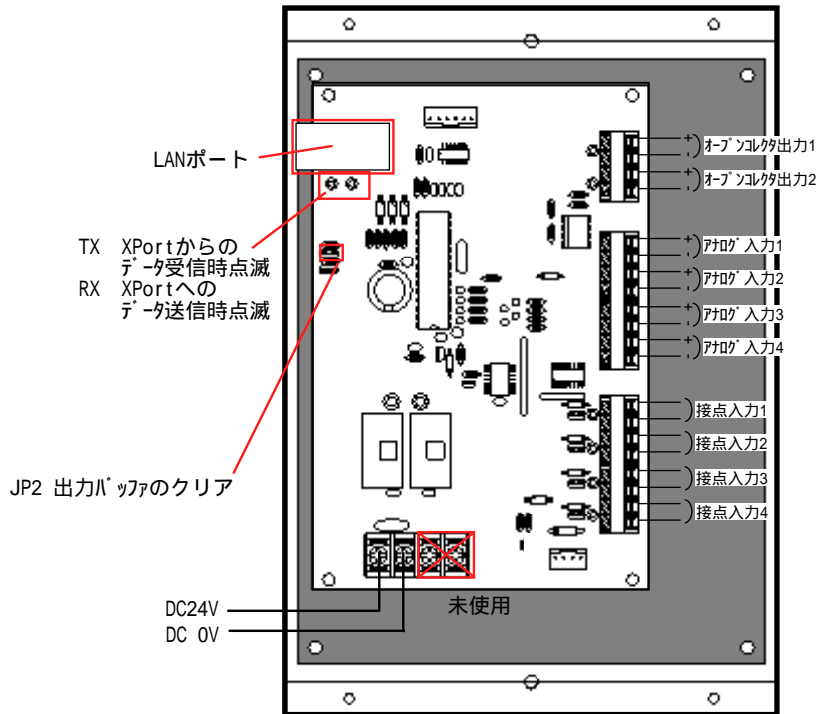
tkSK-061

Ver-3.8

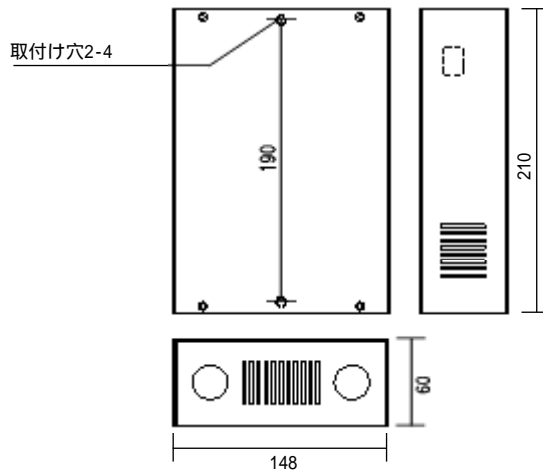
1 A-アスキー通信 (弊社MGM16等で使用) B-バイナリ通信 (シーケンサ等で使用)の2種類があります。

## 特徴

- ・2点のトランジスタ出力ポート、4点のアナログ入力ポート、4点の接点入力ポートをサポートしています。
- ・LANインターフェイスをサポートしていますのでLAN回線に接続し簡単なパソコン設定だけでパソコンに信号を取込むことが可能になります。また通信コマンドにて出力ができます。



## 外形



## 仕様

|            |  |
|------------|--|
| 電源電圧       | DC24V専用  |
| 消費電流       | 約70mA (突入電流1A)   |
| RS232C通信   | 9600bps, DATA 8bit, START 1bit, STOP 1bit 半2重  |
| 質量         | 約135g  |
| 接点入力       | 無電圧接点入力もしくはオープンコレクタ  |
| トランジスタ出力   | オープンコレクタ DC24V 0.1A  |
| 2 温度入力     | 汎用サミスタ -40 ~ 80 精度25 ±0.3 PUX - 1-T<br>高温サミスタ 0 ~ 250 精度100 ±0.8 PUX - 1-TH<br>精密サミスタ 0 ~ 100 精度0 ~ 70 ±0.1 PUX - 1-TP |
| 2 4-20mA入力 | 4-20mA 10bit A/D変換 PUX - 1-A   |
| 2 0-5V入力   | 0-5V 10bit A/D変換 PUX - 1-V   |

2 アナログ入力はいずれかの4点になります。