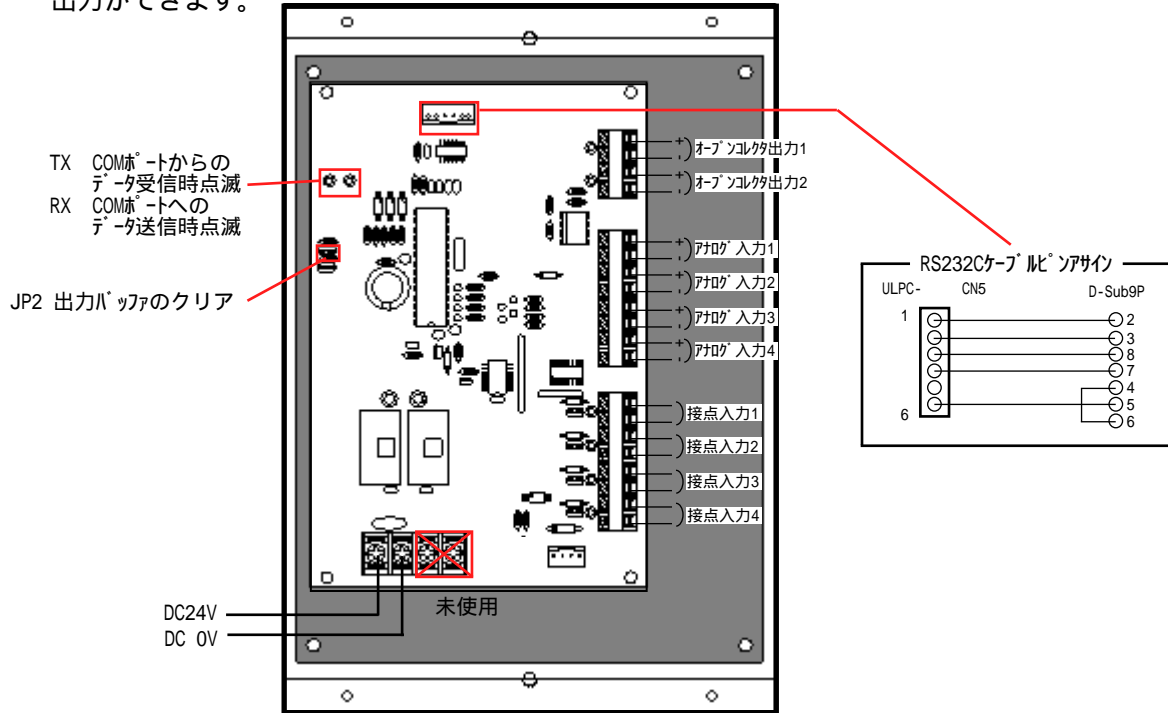


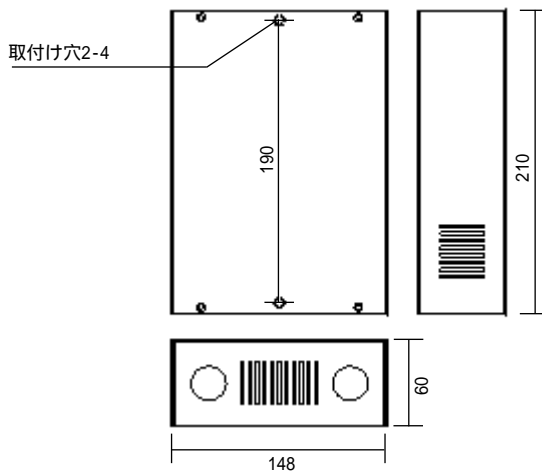
1 A-アスキー通信 (弊社MGM16等で使用) B-バイナリ通信 (シーケンサ等で使用)の2種類があります。

特徴

- 2点のトランジスタ出力ポート、4点のアナログ入力ポート、4点の接点入力ポートをサポートしています。
- パソコン等のRS232Cポートと接続し入力の取込み及びRS232C機器から通信コマンドにて出力ができます。



外形



仕様

電源電圧	DC24V専用
消費電流	約70mA(突入電流1A)
RS232C通信	9600bps, DATA 8bit, START 1bit, STOP 1bit 半2重
質量	約135g
接点入力	無電圧接点入力もしくはオープンコレクタ
トランジスタ出力	オープンコレクタ DC24V 0.1A
2 温度入力	汎用サミスタ -40 ~ 80 精度25 ±0.3 PUX0- 1-T 高温サミスタ 0 ~ 250 精度100 ±0.8 PUX0- 1-TH 精密サミスタ 0 ~ 100 精度0 ~ 70 ±0.1 PUX0- 1-TP
2 4-20mA入力	4-20mA 10bit A/D変換 PUX0- 1-A
2 0-5V入力	0-5V 10bit A/D変換 PUX0- 1-V

2 アナログ入力はいずれかの4点になります。