

# 4点入力ユニット AD1-4N

tKSK-021-1

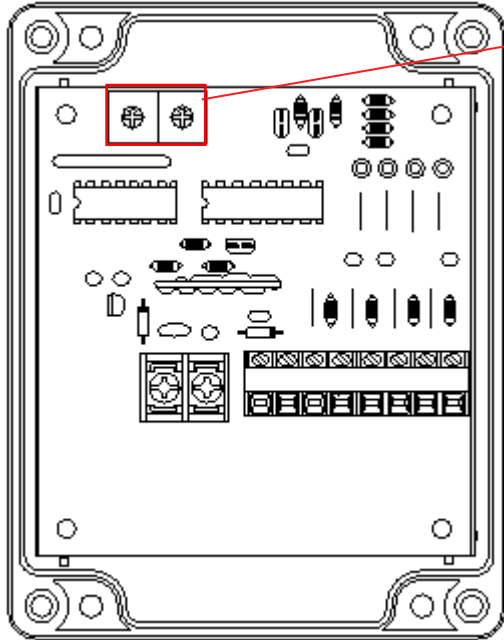
無電圧接点入力タイプ

電源不要型

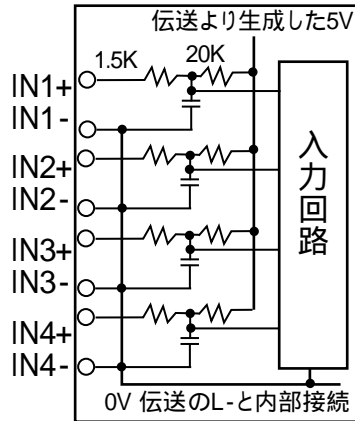
Ver-3.8

## 特徴

- ・4点の入力のある2線式の伝送ユニットです。
- ・2個のロータリ-SWにより256点のアドレス設定が可能です。
- ・2本の線で電源と伝送を兼用していますので経済的です。



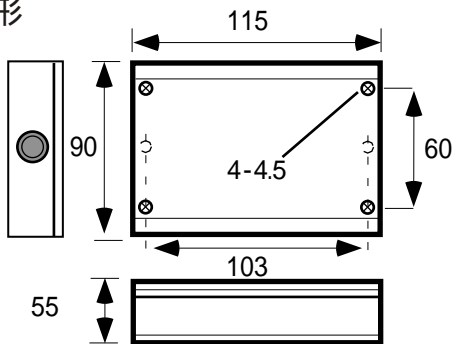
## 内部入力回路



## アドレス設定

アドレス	CH	BIT
001 ~ 004	0	0
009 ~ 012	0	8
017 ~ 020	1	0
025 ~ 028	1	8
033 ~ 036	2	0
041 ~ 044	2	8
049 ~ 052	3	0
057 ~ 060	3	8
065 ~ 068	4	0
073 ~ 076	4	8
081 ~ 084	5	0
089 ~ 092	5	8
097 ~ 100	6	0
105 ~ 108	6	8
113 ~ 116	7	0
121 ~ 124	7	8
129 ~ 132	8	0
137 ~ 140	8	8
145 ~ 148	9	0
153 ~ 156	9	8
161 ~ 164	A	0
169 ~ 172	A	8
177 ~ 180	B	0
185 ~ 188	B	8
193 ~ 196	C	0
201 ~ 204	C	8
209 ~ 212	D	0
217 ~ 220	D	8
225 ~ 228	E	0
233 ~ 236	E	8
241 ~ 244	F	0
249 ~ 252	F	8

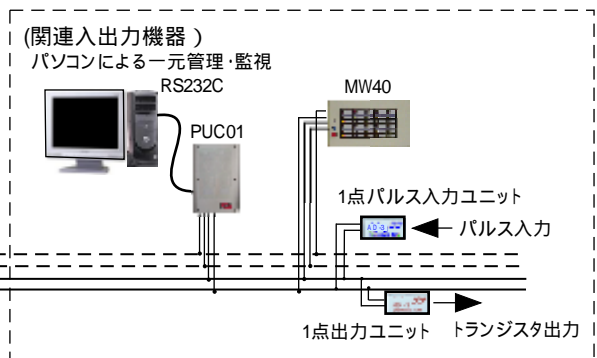
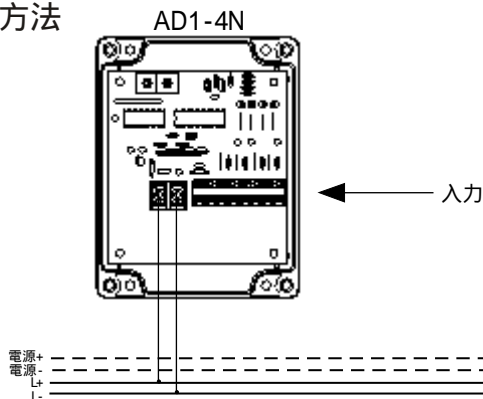
## 外形



スペースの都合で省略していますが005~008とか、256点のいづれからでも4点の連続で使用できます。

アドレス  
時分割多重伝送の時間的な位置の事で、その位置に接点信号のON/OFF状態が入ります。通常このアドレスは256ありこのアドレス=接点信号のI/O番号となります。

## 接続方法



## 仕様

消費電流	1.5mA以下
入力抵抗等	内部入力回路参照
アドレス設定	1 (00 HEX) ~ 256 (FF HEX) 0-列SW
寸法	79 × 85 × 19mm
質量	約 210g