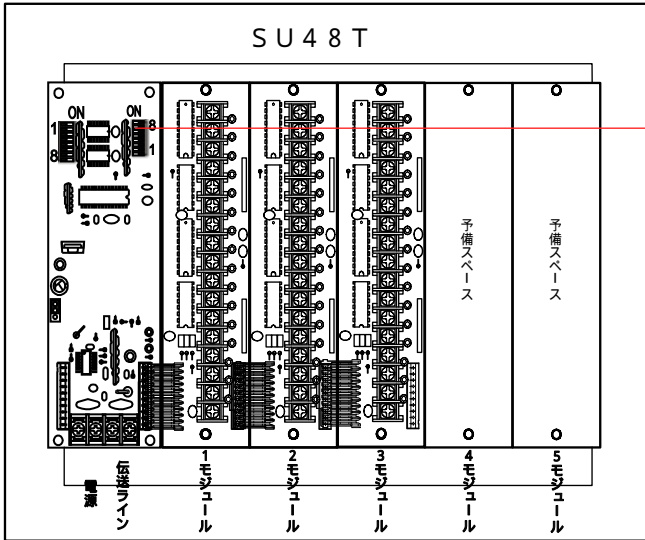


多点出力付サブユニット SU32T (32点トランジスタ出力付き) tkSK-018
 SU48T (48点トランジスタ出力付き) Ver-3.8
 SU64T (64点トランジスタ出力付き)
 SU80T (80点トランジスタ出力付き)

特徴

- ・多点増設基板と増設用16点トランジスタ出力基板をユニットにしたものです。
- ・サブユニット間の通信を可能にし、一部の信号をこのユニットで出力できます。
- ・SU Tはサブユニットからの入力信号を受けて出力することができます。



ON 出力設定SW

8 設定方法
1 増設した出力基板の最後のアドレスに合わせる
(SW1~8の2進数合計をONする)

例
出力基板の最終が48の場合
16+32=48
SW.No 5と6をON

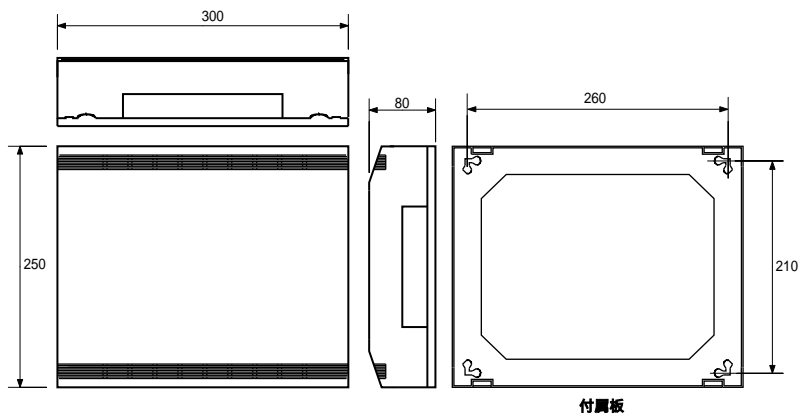
SWNo	2進数
1	1
2	2
3	4
4	8
5	16
6	32
7	64
8	128

アドレス設定
ディップ SWで設定します。
それぞれのSWに下記の2進数が割付けてあります。

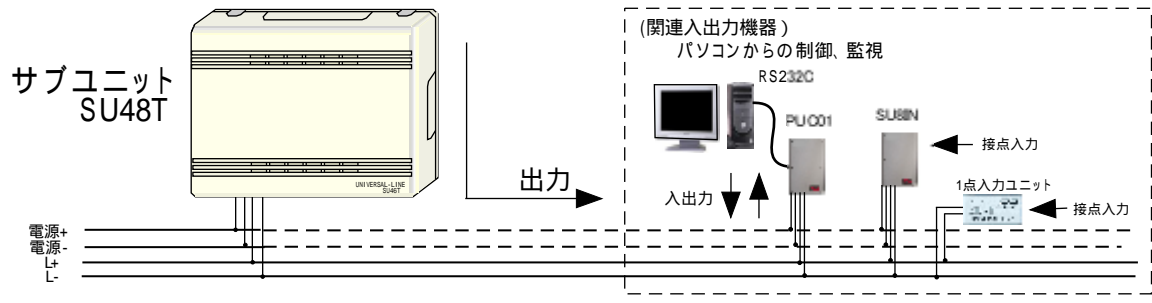
モジュール構成

モジュールNO.	型番
1モジュール	-
2モジュール	SU32T
3モジュール	SU48T
4モジュール	SU62T
5モジュール	SU80T

外形



接続方法



仕様

電源電圧	DC24V
消費電流	500mA ~ 650mA (突入電流1A)
クロック数	256 (128・64)
クロック周波数	約512Hz
内部入力点数	32点 ~ 80点 (外部に256点まで増設可)