

8点トランジスタ出力ユニット SU8TR

tkSK-012

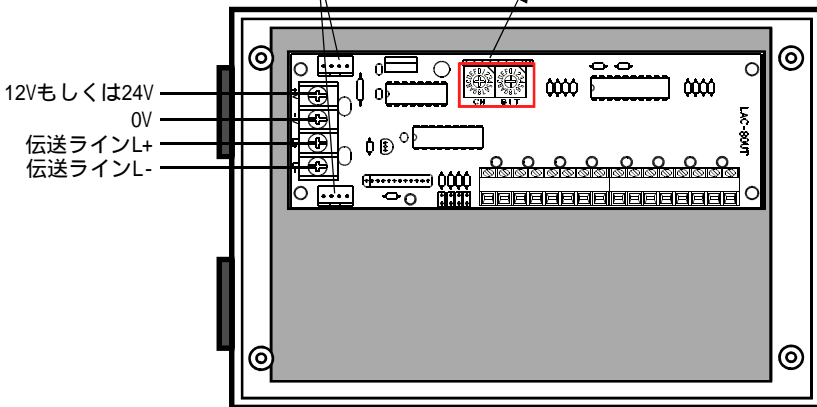
Ver-3.8

特徴

- ・ LAC-8TRを1枚内蔵した8点のオープンコレクタタイプの出力ユニットです。
- ・ 電源供給型で伝送距離の取れるユニットです。(0.9 で約9km。複数ご使用時はやや下がります)

コネクタ - により増設可能です。
(端子台での電源、伝送ラインの渡りが不要になります)

アドレスの設定を行います。

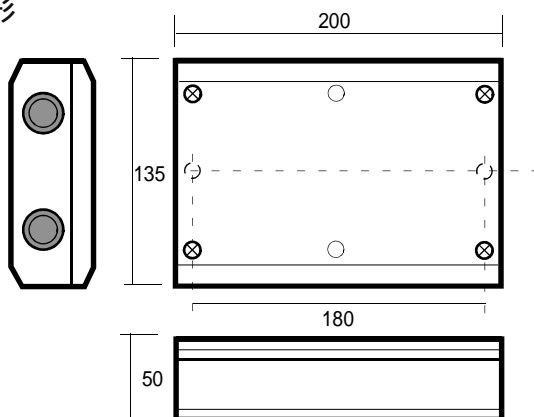


簡易アドレス設定表

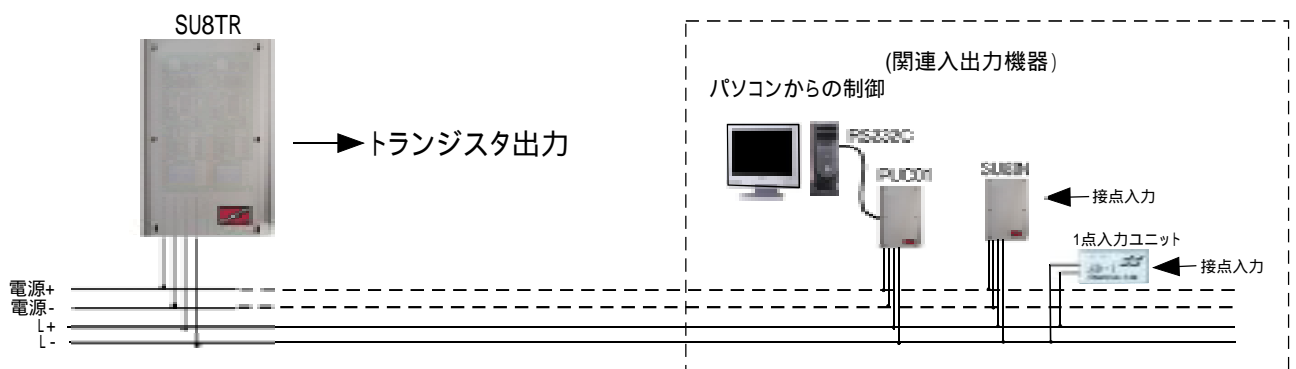
アドレス	CH	BIT	アドレス	CH	BIT
1~8	0	0	129~136	8	0
9~16	0	8	137~144	8	8
17~24	1	0	145~152	9	0
25~32	1	8	153~160	9	8
33~40	2	0	161~168	A	0
41~48	2	8	169~176	A	8
49~56	3	0	177~184	B	0
57~64	3	8	185~192	B	8
65~72	4	0	193~200	C	0
73~80	4	8	201~208	C	8
81~88	5	0	209~216	D	0
89~96	5	8	217~224	D	8
97~104	6	0	225~232	E	0
105~112	6	8	233~240	E	8
113~120	7	0	241~248	F	0
121~128	7	8	249~256	F	8

アドレス
時分割多重伝送の時間的な位置の事で、その位置に接点信号のON/OFF
状態が入ります。通常このアドレスは256ありこのアドレス = 接点信号のI/O
番号となります。

外形



接続方法



仕様

電源電圧	DC12V/DC24V兼用
消費電流	約50mA (8CH全ON時)
オープンコレクタ出力	DC50VMAX 100mA MAX
質量	約420g